

CITIZEN®

The
CITIZEN





一秒が一生を決める

年差 ±5 秒の精度、光発電エコ・ドライブ

ザ・シチズンにもっともシチズンらしい
イノベーションが採用されました。

それはエコ・ドライブ搭載モデルの誕生。

年月をかけて磨き上げてきたこの技術は
一度フル充電されてしまえば、

光のない場所でも1年半は動き続けます。

最高精度にこだわった年差は驚異の±5秒。

通常のクォーツ時計が平均月差±15秒程度とされる中で
エコ・ドライブながら、超高精度を実現しました。

時計の本質を問い続けながら進化するザ・シチズン。

その輝きはまさに成熟の証なのです。



世界最高峰のテクノロジーによって到達した新境地。 シリーズ待望のエコ・ドライブモデル。



AQ1000-58A

オールドシルバー

¥210,000 (本体¥200,000)

ステンレスケース&バンド
三ツ折れブッシュタイプ中留
サファイアガラス
(両面無反射コーティング)
デュラテクト
10気圧防水



AQ1000-58B

シルバー

¥210,000 (本体¥200,000)

ステンレスケース&バンド
三ツ折れブッシュタイプ中留
サファイアガラス
(両面無反射コーティング)
デュラテクト
10気圧防水



AQ1000-58E

ブラック

¥210,000 (本体¥200,000)

ステンレスケース&バンド
三ツ折れブッシュタイプ中留
サファイアガラス
(両面無反射コーティング)
デュラテクト
10気圧防水



高い視認性を確保

多面カットのバーインデックスにより、光の変化を演出。時計の表情に深みを与えるとともに、時刻の判読性を高めることにも成功しました。



こだわりのフォルム

高度な技術を要するザラツ研磨加工面を活かしつつ、光が緩やかに外へと向かうデザイン。ビジネスはもちろん、カジュアルにもお使いいただけます。



日常使いに配慮

日差しや蛍光灯といった光源にかかわらず視認性を確保するために、両面無反射コーティングを施した、サファイアガラスを採用しました。



日本人の腕にぴったり

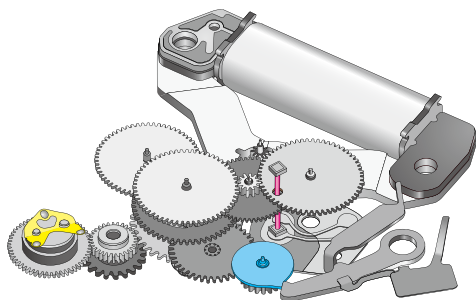
さまざまなデータに基づき、日本人の手首に最適な、直径37mmとしました。これも日本のメーカーだから可能なこと。抜群の装着感です。

※共通仕様：年差±5秒/パーベチュアルカレンダー/0時ジャストカレンダー更新機能/時差修正機能/充電量表示機能/充電警告機能/過充電防止機能/衝撃検知機能/針自動補正機能/パワーセーブ機能/フル充電時約1.5年可動(パワーセーブ作動時)/10年間メーカー保証

最新の技術を結集して完成した比類なきムーブメント

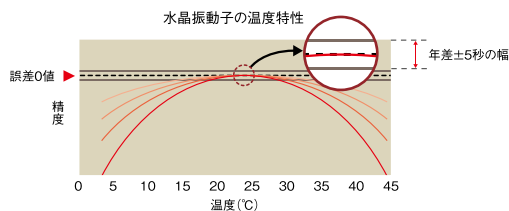
●時、分、秒針と日付け板をすべて検知

時、分、秒針と日付け板の位置を自動検知させることで、機械式時計と変わらぬ操作性が生まれました。これには、シチズンのメカ、エレクトロニクス双方の技術が集結しています。



●最高精度を維持する検知機能

ICが時計本体の温度を1分ごとに測定し、水晶振動子への影響を補正。また、エコドライブ特有の二次電池の電圧特性を完璧に調整することで、比類なき高精度を実現しています。



●充電量を示すインジケーター(充電量表示機能)

エコドライブが生み出した電力の残量が視認できるよう、パワリザーブインジケーターを装備しました。躍動感ある10時位置のレイアウトは、デザインのアクセントにもなっています。



●スピン目付模様と30石の貴石

地板には美しいスピン目付模様を施しました。石数の多さは、徹底して機械の摩耗を防ぐため。永くご愛用いただくために、シチズンはおお客様の目に触れない部分にもこだわります。



「ザ・シチズン」を、永くご愛用いただくために。

10年保証、無償点検など、きめの細かい「アフターサービス」をご用意しました。

“ザ・シチズン エコドライブ”には「10年保証」「無償点検」を柱とした万全のサポート体制を用意しました。また永い間、ご愛用いただくために、万が一の不具合に対応するべく、修理体制も整っています。そのため、ご購入の際にはお客様登録カードへのご記入をお願いしています。ご登録いただいたお客様には「ザ・シチズン カスタマーカード」を発行。後日、郵送にてお届けいたします。これからお客様とより良い関係を築いていくために。このカードはパートナーとしての証なのです。

■お客様登録

「お客様登録カード」に必要事項(固有番号・ケース番号・商品コード・その他)をご記入・郵送していただきます。登録カードをもとにお客様リストを作成し、「ザ・シチズンカスタマーカード」を発行、無償点検のご案内をさせていただきます。※お客様からお預かりした個人情報は、アフターサービス新製品情報及び弊社の各種ご案内に使用させていただきます場合がございます。



■10年間無償保証

お買い求めいただいてから、10年以内に生じた自然故障に対しては、無償修理いたします。※小傷や汚れなどは除く・日本国内のみ有効

■無償点検

お買い求めいただいてから10年間無償点検を実施いたします。ザ・シチズン エコドライブでは、ご購入から2年目と8年目の2回、お客様登録をもとに、「シチズン テクニカルサービスセンター」より、ご案内いたします。10年の保証期間を過ぎたあとも修理に必要なさまざまな部品を長期保有することにより、お客様に永く安心してご使用いただけるよう体制を整えています。※詳しい保証規定につきましてはカスタマーカードにあわせて送付いたします。

シチズンお客様時計相談室

0120-78-4807

機能説明・ご意見・ご希望については左記まで ●受付時間/9:30~17:30(祝日を除く月~金) ●携帯電話・PHSからもご利用いただけます。ホームページアドレス <http://citizen.jp>

- 価格は税込メーカー希望小売価格です。●価格および仕様は、予告なく変更する場合があります。最新情報は、ホームページ(<http://citizen.jp>)にてご確認ください。
- 掲載商品の色調は、印刷物につき一部実物と異なる場合がありますのでご了承ください。●CITIZENはシチズンホールディングス株式会社の登録商標です。
- Eco-Drive及びDURATECTはシチズンホールディングス株式会社の登録商標です。

シチズン時計株式会社

本社 〒188-8511 東京都西東京市田無町6-1-12

詳しくは The CITIZEN ウォッチサイトにて。 <http://citizen.jp/the-citizen>